

## Návod k použití CZ

### Saturn chytrý prsten - BSR01xxx

#### 1. Specifikace

##### 1.1 Technické specifikace

Kapacita baterie prstenu: 15 mAh

Kapacita baterie pouzdra: 200 mAh

Napětí a proud: 5 V / 160 mA

Frekvenční rozsah: 2402–2480 GHz

Maximální vysílací výkon: 2 dBm

Kompatibilita: Android 5.1 / iOS 8.0 a vyšší

Aplikace: QRing, KSIX Ring

Materiál prstenu: Nerezová ocel a pryskyřice

Materiál nabíjecího pouzdra: ABS plast

Stupeň krytí: IP68 / 5ATM

Rozměry prstenu  $\varnothing$ : XXS: 17,5mm, XS: 18,1 mm, S: 19,1 mm, M: 20 mm, L: 20,6 mm, XL: 21,4 mm

Hmotnost pouzdra: 21,4 g

Hmotnost prstenů: XXS: 3,65g, XS: 3,71 g, S: 3,77 g, M: 3,89 g, L: 4,29 g, XL: 4,35 g

Výdrž baterie: Až 3 dny při běžném používání

Doba nabíjení prstenu: 1 hodina

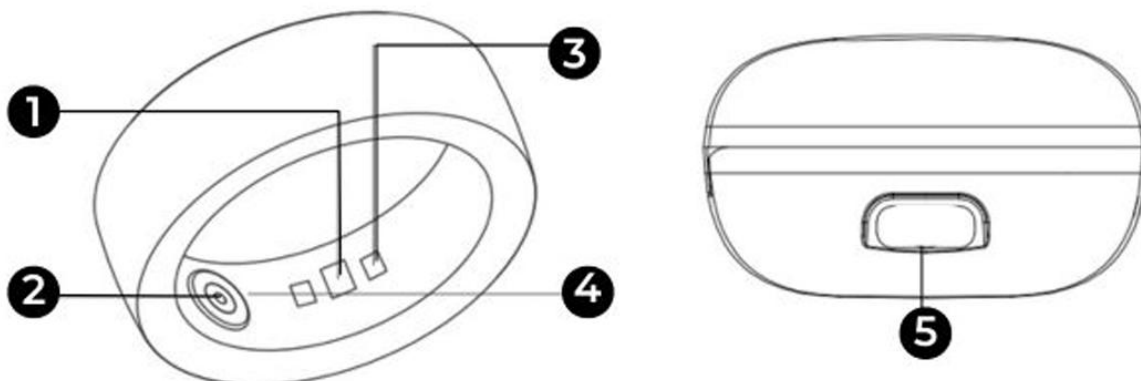
Doba nabíjení pouzdra: 2 hodiny

**Podporované jazyky:** dánština, ukrajinština, ruština, chorvatština, maďarština, hindština, indonéština, turečtina, hebrejština, řečtina, němčina, italština, lotyština, **čeština**, slovenština, slovinština, japonština, francouzština, polština, thajština, estonština, švédština, litevština, zjednodušená čínština, tradiční čínština, rumunština, angličtina, nizozemština, portugalská, španělština, vietnamština, arabština, korejština, malajština atd.

##### 1.2 Obsah balení

- 1× chytrý prsten
- 1× nabíjecí pouzdro
- 1× USB-C kabel (40 cm)
- 1× uživatelská příručka

##### 1.3 Popis výrobku



- 1. Senzor
- 2. Nabíjecí port
- 3. Červená LED – měření okysličené krve
- 4. Zelená LED – měření srdečního tepu
- 5. Pouzdro na prsten

### 1.4 LED indikátory sluchátek

Při nabíjení pouzdra prstenu bude svítit červená LED kontrolka. Jakmile je pouzdro plně nabité, začne blikat zelená LED kontrolka.

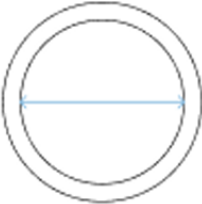
### 1.5 Způsob nošení

Noste prsten na prstu, který Vám nejlépe sedí. Pro lepší monitorování dat doporučujeme nosit prsten na ukazováčku nebo prostředníčku.

### 1.6 Průvodce velikostí


Jak změřit prst pro výběr správné velikosti: Vezměte si měřicí pásku nebo provázek a omotejte jej kolem zvoleného prstu. Změřte délku a podle ní zvolte velikost. Pokud je naměřená hodnota mezi dvěma velikostmi, doporučujeme zvolit větší velikost.

Změřte vnitřní průměr prstenu, který Vám dobře sedí, a vyberte nejbližší odpovídající velikost.



XXS	XS	S	M	L	XL
17.5 mm	18.1 mm	19.1 mm	20 mm	20.6 mm	21.4 mm

Omotejte si kolem prstu proužek papíru a změřte vzdálenost mezi dvěma překrývajícími se konci. Na základě naměřené hodnoty zvolte odpovídající velikost:



XXS	XS	S	M	L	XL
55 mm	56.5 mm	60 mm	63 mm	64.5 mm	67 mm

## 2. Počáteční nastavení

Pro zapnutí chytrého prstenu Saturn jej jednoduše vyjměte z nabíjecího pouzdra a nasadte na prst. Prsten se automaticky zapne. Pro vypnutí jej vložte zpět do nabíjecího pouzdra. Prsten lze také vypnout prostřednictvím aplikace.

## 2.2 Stažení aplikace

Pro používání chytrého prstenu Saturn si stáhněte kompatibilní aplikaci **KSIX Ring**. Aplikaci lze stáhnout několika způsoby:

Otevřete **Google Play** nebo **App Store** a vyhledejte **KSIX Ring**.  
Případně naskenujte QR kód uvedený na obalu produktu.

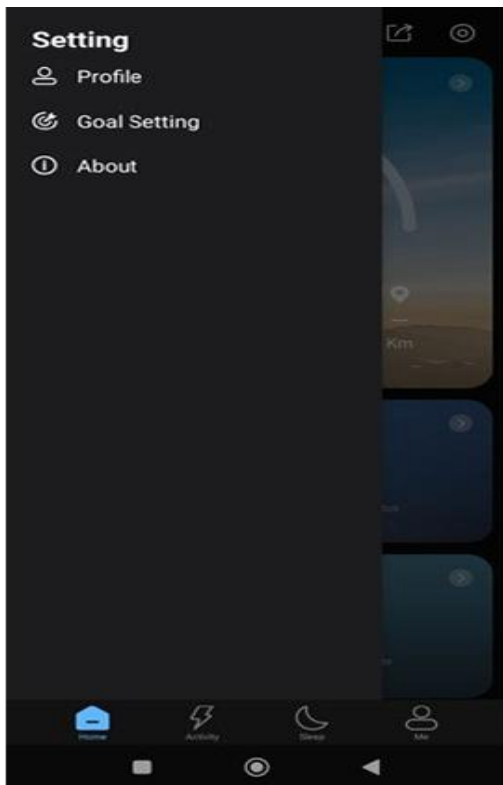
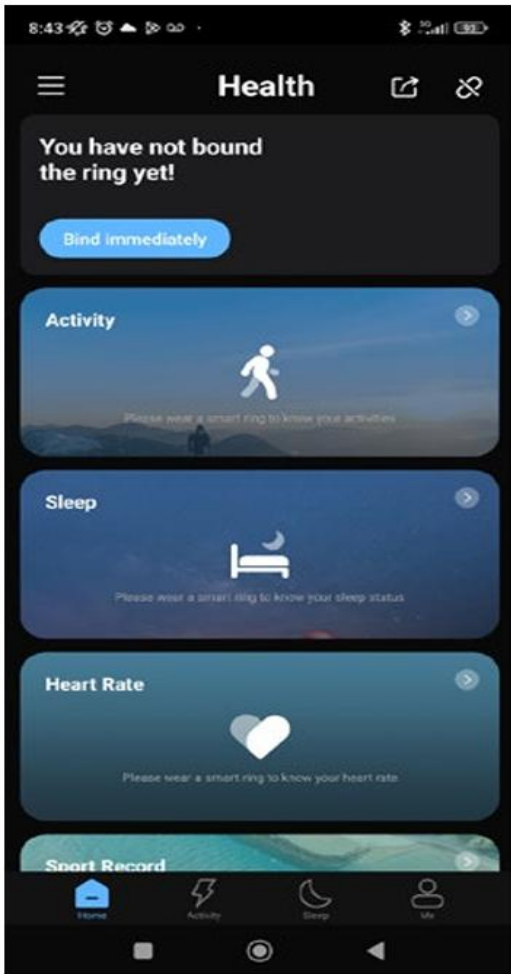


Aplikaci si můžete také stáhnout přímo zadáním „KSIX Ring“ do vyhledávacího pole v Google Play nebo App Store.

## 2.3 Registrace v aplikaci

1. Zapněte **Bluetooth** ve svém smartphonu.  
Otevřete aplikaci a klepněte na možnost „**Připojit. okamžitě**“

2. Klepněte na „**Ksix Ring**“ pro spárování.  
Potvrďte všechna potřebná oprávnění.



Poté přejděte do nastavení profilu, vyplňte všechna pole a nastavte si své osobní cíle.

### **3. Použití a funkce**

#### **3.1 Dálkové ovládání fotoaparátu**

Chytrý prsten Ksix Saturn umožňuje pořizovat fotografie na dálku pomocí vašeho smartphonu. Otevřete hlavní nabídku prstenu a klepněte na ikonu fotoaparátu. Pokud je prsten správně spárován s telefonem, fotoaparát se automaticky aktivuje. Pro pořízení fotografie stačí klepnout na prsten.

#### **3.2 Vyhledání prstenu**

Chytrý prsten Ksix Saturn je vybaven funkcí proti ztrátě.

V hlavní nabídce aplikace klepněte na Najít prsten a uvnitř prstenu se rozsvítí zelená LED dioda.

### **4. Zdraví**

#### **4.1 Sportovní aktivity**

Chytrý prsten Saturn umožňuje sledování různých sportovních aktivit. V hlavní nabídce aplikace přejděte dolů do sekce Sportovní záznam a klepněte na tlačítko „Start!“. Vyberte sport, který chcete sledovat.

#### **4.2 Sledování aktivity**

Prsten automaticky zaznamenává počet kroků, spálené kalorie a ušlou vzdálenost. Pro zobrazení těchto údajů otevřete hlavní nabídku prstenu. Zobrazí se karta se základními informacemi. Klepnutím na ni zobrazíte podrobnosti.

#### **4.3 Měření srdečního tepu**

Prsten Saturn měří srdeční tep automaticky. V hlavní nabídce uvidíte přehled. Klepnutím na kartu získáte podrobnější informace. Tep lze také změřit okamžitě.

#### **4.4 Monitorování spánku**

Prsten funguje i během spánku a poskytuje statistiky o délce a kvalitě spánku. V hlavní nabídce naleznete záznam s různými parametry spánkového režimu a také týdenní a měsíční přehled.

#### **4.5 Měření okysličení krve**

Chytrý prsten Saturn umožňuje okamžité měření saturace krve kyslíkem. Pro spuštění této funkce klepněte na příslušnou kartu v hlavní nabídce.

### **5. Bezpečnost, údržba a doporučení k použití výrobku**

Před použitím výrobku si přečtěte pokyny k použití výrobku. Používejte pouze příslušenství kompatibilní s výrobkem. Výrobek pravidelně čistěte suchým hadříkem. Výrobek musí být při čištění odpojen od elektrického proudu nebo vypnutý. Udržujte porty a konektory produktu čisté od prachu, nečistot atd., aby bylo zajištěno správné připojení. Vyvarujte se rozbití výrobku. Nevyvíjejte nadměrný tlak na žádnou část výrobku. Pokud má výrobek kabel, neohýbejte jej a netahejte za něj nadměrnou silou, aby nedošlo k jeho poškození. Nevystavujte výrobek vyšší vlhkosti, než pro kterou byl určen. Pokud je výrobek odolný vůči kapalinám, po každém ponoření nebo použití v kapalinách, opláchněte produkt vodou a osušte. Výrobek vždy uchovávejte na suchém místě bez vlhkosti. Vždy udržujte produkt mimo dosah hořlavých materiálů a nevystavujte jej ohni, teple nebo tepelným zdrojům nebo extrémním teplotám. Pokud výrobek nepoužíváte, odpojte jej a uložte na čistém a suchém místě mimo dosah vlhkosti a nečistot. Pokud se do výrobku dostane voda, okamžitě ho odpojte od jakéhokoli zdroje napájení nebo zařízení, ke kterému je připojen. Nepoužívejte výrobek k žádnému jinému účelu než k tomu, pro který byl určen. Výrobek nepoužívejte pokud zaznamenáte nějaké viditelné vady. Neotevírejte ani nerozebírejte výrobek nebo se jej nepokoušejte opravit sami. Toto chování by vedlo

ke zrušení platnosti záruky. Udržujte výrobek mimo dosah dětí. Recyklujte výrobek v souladu s místními environmentálními pravidly a předpisy. Pokud výrobek obsahuje baterie, udržujte stav nabití mezi 20 % až 80 % své kapacity pro zachování životnosti baterie.


## 6. Právní poznámka

© Společnost Atlantis Internacional, S.L. prohlašuje, že tento produkt splňuje základní požadavky a veškerá další příslušná a závazná ustanovení směrnice 2014/53/EU.

Funkce a vlastnosti popsané v tomto návodu vycházejí z testů provedených společností Atlantis Internacional S.L. Uživatel je odpovědný za kontrolu a ověření produktu při jeho zakoupení.

Atlantis Internacional S.L. neodpovídá za žádné osobní, materiální ani finanční škody, stejně jako za jakékoli poškození zařízení v důsledku nesprávného použití, zneužití nebo chybné instalace produktu.

## 7. Likvidace elektrických a elektronických zařízení

 Všechna zařízení označená tímto symbolem představují elektrická a elektronická zařízení (WEEE) ve smyslu směrnice 2012/19/EU a musí být likvidována odděleně na příslušném sběrném místě.

Nesmí být vyhazována do komunálního odpadu. Pokud zařízení obsahuje baterie, musí být před likvidací vyjmuty a předány na určené sběrné místo.

Pokud jsou baterie nevyjímatelné, nepokoušejte se je odstraňovat sami – likvidaci musí provést kvalifikovaný odborník.

Správné třídění a recyklace pomáhají chránit přírodní zdroje a předcházet negativním dopadům na lidské zdraví a životní prostředí, které by mohly vzniknout nesprávnou likvidací.

Cena tohoto produktu zahrnuje náklady na ekologické nakládání s odpadem.

Pro více informací kontaktujte svého prodejce.

Dovozce a distributor pro ČR a SR:

PANFICO s.r.o., Nerudova 174/46,

500 02 Hradec Králové

IČ/DIČ: CZ28779860

[www.ksix.cz](http://www.ksix.cz), [www.gael.cz](http://www.gael.cz)